



ENDÜSTRİYEL KARTUŞLAR INDUSTRIAL CARTRIDGES



ООО «ТИ-СИСТЕМС» ИНЖИНИРИНГ И ПОСТАВКА ТЕХНОЛОГИЧЕСКОГО ОБОРУДОВАНИЯ
Интернет: www.tisys.ru www.tisys.kz www.tisys.by www.tesec.ru www.ти-системс.рф
Телефоны: +7 (495) 7774788, 7489626, (925) 5007155, 54, 65
Эл. почта: info@tisys.ru info@tisys.kz info@tisys.by

HAKKIMIZDA

MC Filtre öncelikli müşteri memnuniyeti, kaliteli ürün, sürekli iyileştirme ve satış sonrası destek anlayışı ile otomotiv sektörüne hava, yağ, yakıt, kabin, hava kurutucu, şase filtrelerinin yanı sıra endüstriyel sektör için silo havalandırma filtreleri, endüstriyel toz kartuşları, hidrolik filtreleri, kompresör ve jeneratör filtreleri üretmektedir.

Şirketimiz tasarımdan üretime felsefesi ile; tasarımını yapmış olduğu ürünlerin kalıp üretimi, plastik ve sac aksam üretimini kendi bünyesinde yapmaktadır. Bu kabiliyetleri sayesinde hızlı cevap verme, hızlı ürün oluşturabilme yeteneğine sahiptir. Bu özellikler bizi sektörümüzde ayrıcalıklı kılmaktadır.

Alanında uzman ekibi ile geniş ürün yelpazesi, makine gamı ve üretim kabiliyetlerini birleştirerek hızlı ve ekonomik çözümler sunmaktadır.

ABOUT US

With its understanding of customer satisfaction, quality products, continuous improvement and after-sales support, MC Filter offers air, oil, fuel, cabin, air dryer, chassis filters as well as silo ventilation filters, industrial dust cartridges, hydraulic filters, compressors and compressors for the industrial sector. manufactures generator filters.

Our company with the philosophy from design to production; of products designed mold production, plastic and sheet metal parts production is carried out within its own structure. Thanks to these capabilities, it has the ability to respond quickly and create products quickly. has. These features make us privileged in our industry.

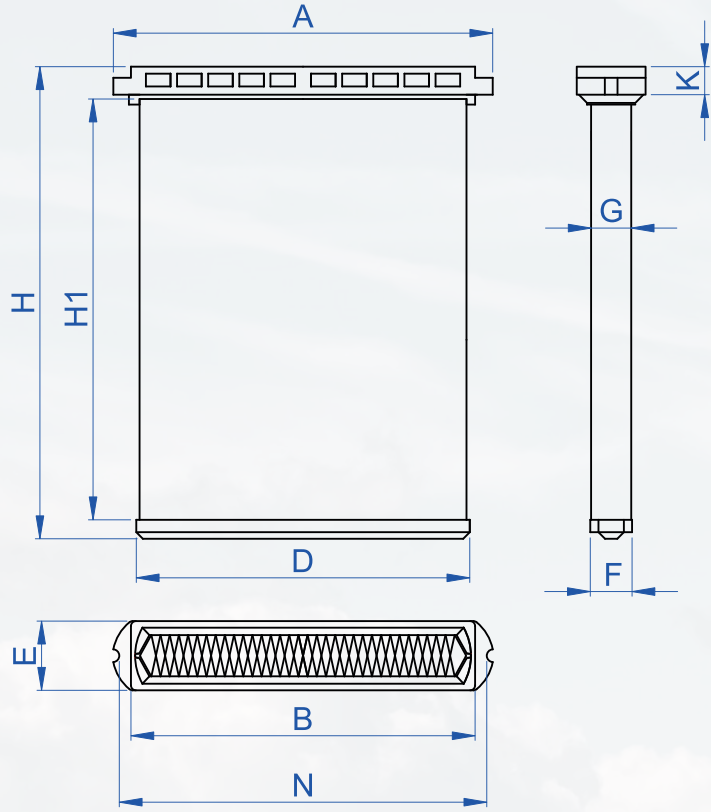
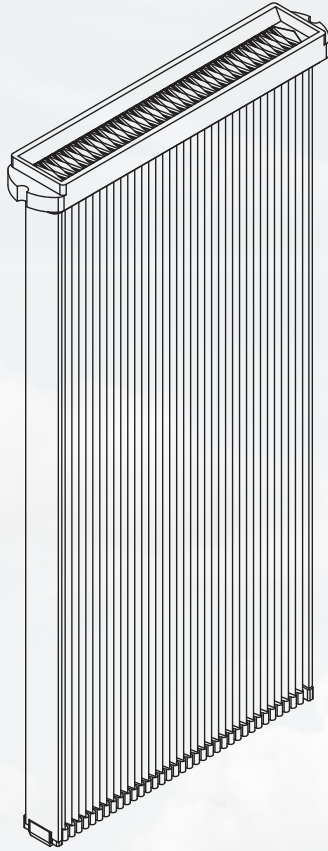
It offers fast and economical solutions by combining its wide product range, machine range and production capabilities with its expert team.

Ürün Kodu / Product Code

MCID 01FL

İzometrik Görünüş / Perspective View

Teknik Resim / Technical Drawing



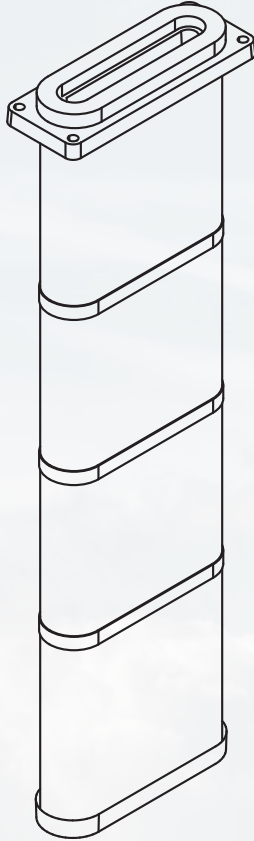
MC	Yüzey Alanı / Surface Area	Medya Bilgisi / Media Information	Ölçüler / Dimensions (mm)										
			H	H1	A	B	D	E	F	G	N	K	
MCID 01 FL		2,94	P	920	863	468	420	411	84	55	49	463	34,5
	1	2,53		770	713								
	3	1,57		500	443								
	4	2,10		700	643								
	5	1,92		600	543								
	6	1,43		460	403								
	7	3,34		1000	943								
	8	1,21		400	343								
	2	2,94	PALU	920	863								
	11	1,57		500	443								
	9	2,94	PPTFE	920	863								

Özel ürününüzü oluşturmamızı isterseniz tabloyu doldurun. / Fill in the table if you want us to create your custom product.

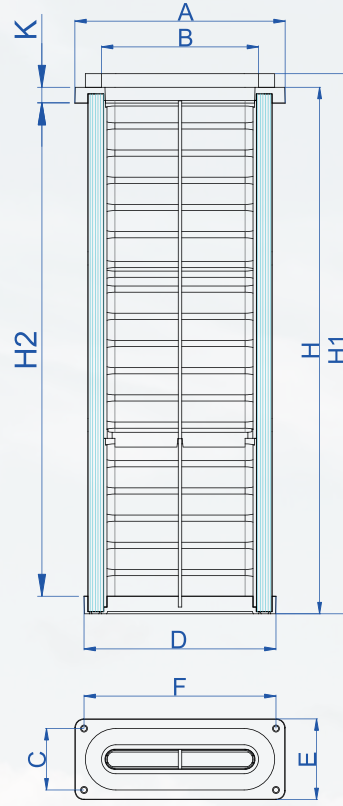
Ürün Kodu / Product Code

MCID 06FL

İzometrik Görünüş / Perspective View



Teknik Resim / Technical Drawing



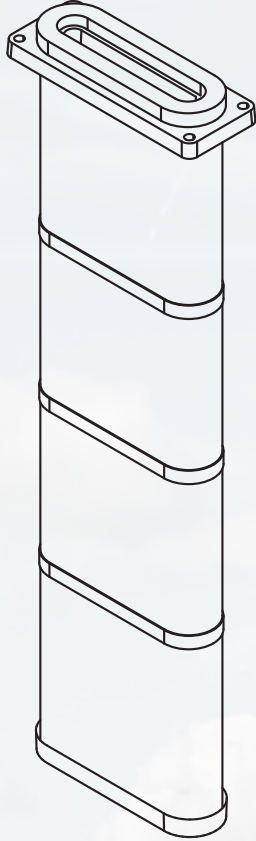
MC	Yüzey Alanı / Surface Area	Medya Bilgisi / Media Information	Ölçüler / Dimensions (mm)										
			H	H1	H2	A	B	C	D	E	F	K	
MCID 06FL		2.29	P	800	815	775	240	170	70	220	92	220	20
	2	1.68		600	615								
	3	2.29		800	815								
	1	1.68		600	615								

Özel ürününüzü oluşturmamızı isterseniz tabloyu doldurun. / Fill in the table if you want us to create your custom product.

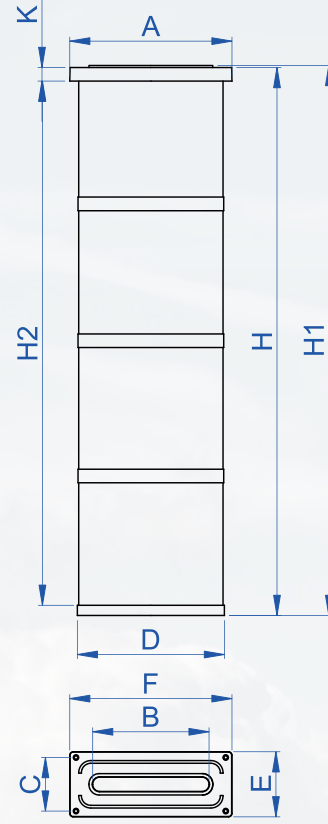
Ürün Kodu / Product Code

MCID 28FL

İzometrik Görünüş / Perspective View



Teknik Resim / Technical Drawing



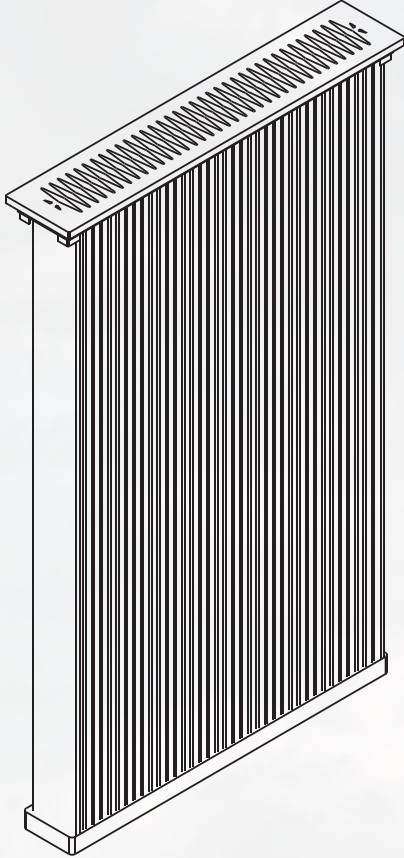
MC		Yüzey Alanı / Surface Area	Medya Bilgisi / Media Information	Ölçüler / Dimensions (mm)									
				H	H1	H2	A	B	C	D	E	F	K
MCID 28FL	1	235	P	810	815	770	240	170	70	220	92	242	20
				610		570							

Özel ürününüzü oluşturmamızı isterseniz tabloyu doldurun. / Fill in the table if you want us to create your custom product.

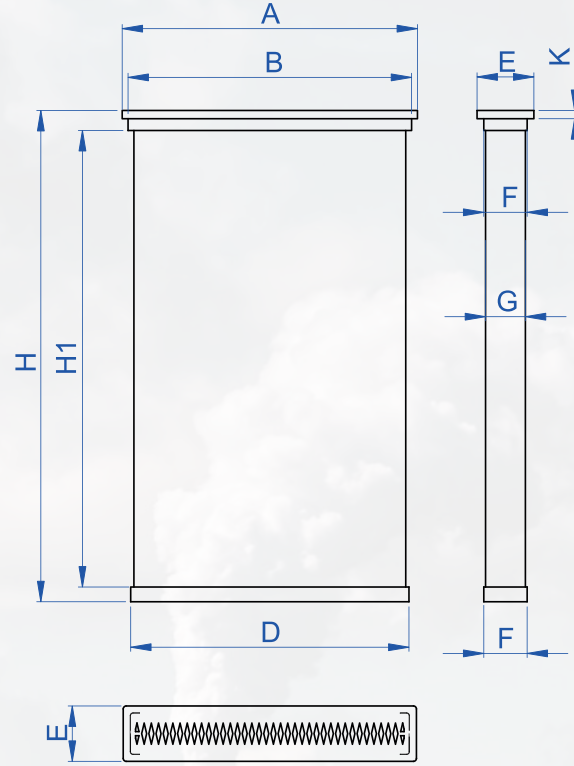
Ürün Kodu / Product Code

MCID 32FL

İzometrik Görünüş / Perspective View



Teknik Resim / Technical Drawing



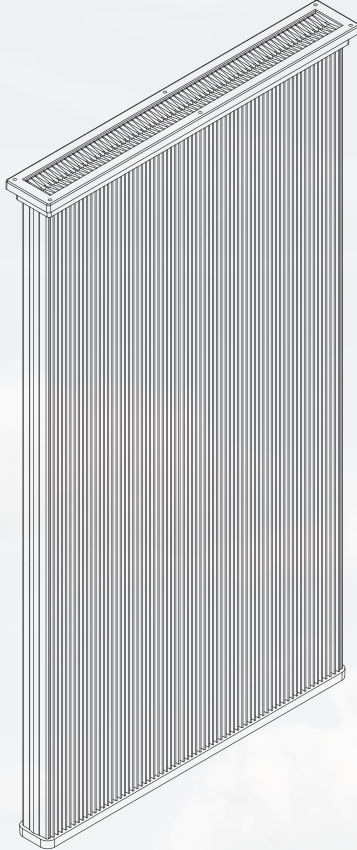
MC		Yüzey Alanı / Surface Area	Medya Bilgisi / Media Information	Ölçüler / Dimensions (mm)								
				H	H1	A	B	D	E	F	G	K
MCID 32FL	9	6.70	P	920	890	500	483	471	95	75	67	14
	10			770	740							
				500	470							
	1	8.39	PPTFE	700	670							
	3	10.61		600	570							
	4	6.70		460	430							
	6	8.39	PALU	1000	970							
	11			400	370							
	8	3.52	AF	920	890							
	5	4.41	PHO	500	470							
	2		PALU+PTFE	920	890							

Özel ürününüzü oluşturmamızı isterseniz tabloyu doldurun. / Fill in the table if you want us to create your custom product.

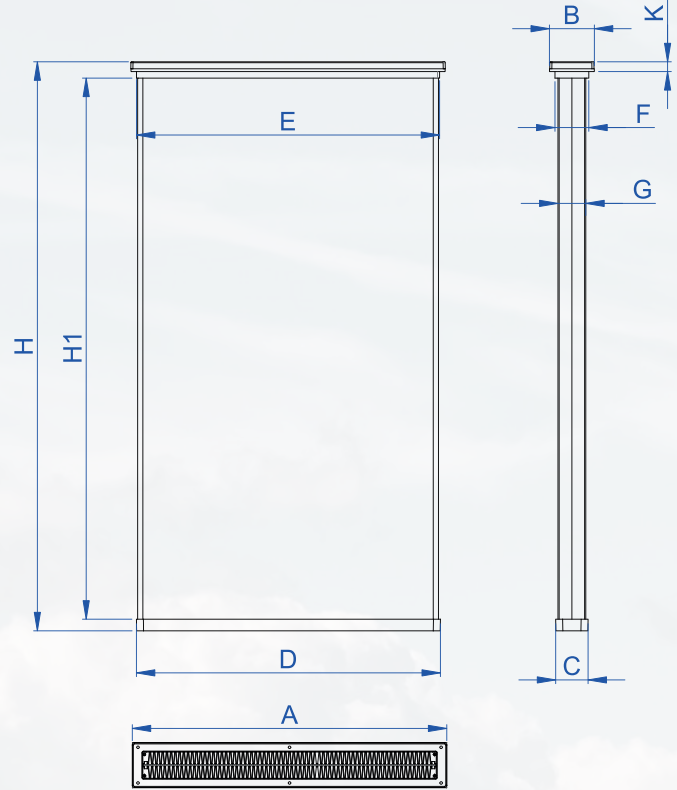
Ürün Kodu / Product Code

MCID 144FL

İzometrik Görünüş / Perspective View



Teknik Resim / Technical Drawing



MC		Yüzey Alanı / Surface Area	Medya Bilgisi / Media Information	Ölçüler / Dimensions (mm)								
				H	H1	A	B	D	E	F	G	K
MCID144FL		10.12	PPTFE	1205	1160	678	97	655	655	73	60	20
	1		PALU									

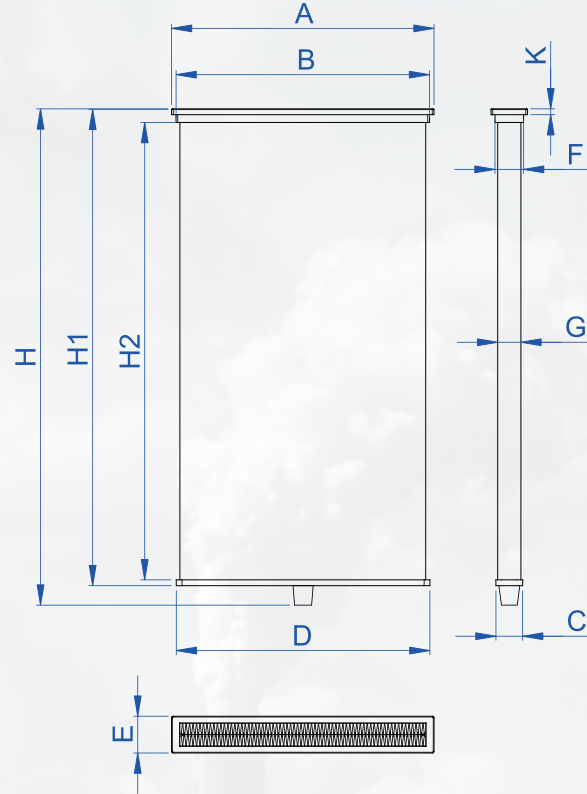
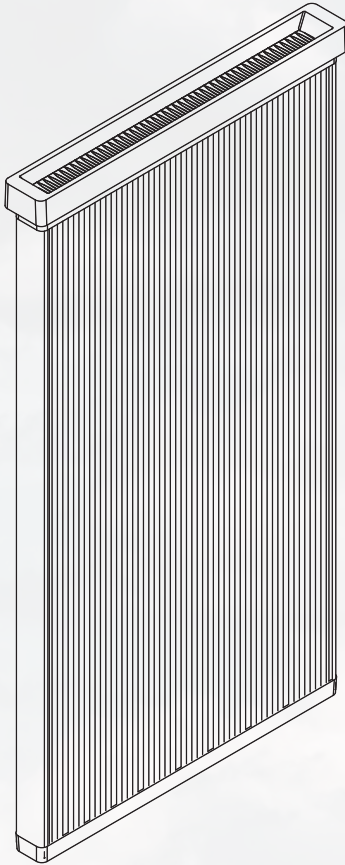
Özel ürününüzü oluşturmamızı isterseniz tabloyu doldurun. / Fill in the table if you want us to create your custom product.

Ürün Kodu / Product Code

MCID 169FL

İzometrik Görünüş / Perspective View

Teknik Resim / Technical Drawing



MC	Yüzey Alanı / Surface Area	Medya Bilgisi / Media Information	Ölçüler / Dimensions (mm)										
			H	H1	H2	A	C	B	D	F	G	E	K
MCID 169FL	4.75	P	1095	1070	1055	575	54	555	555	54	52	73	40

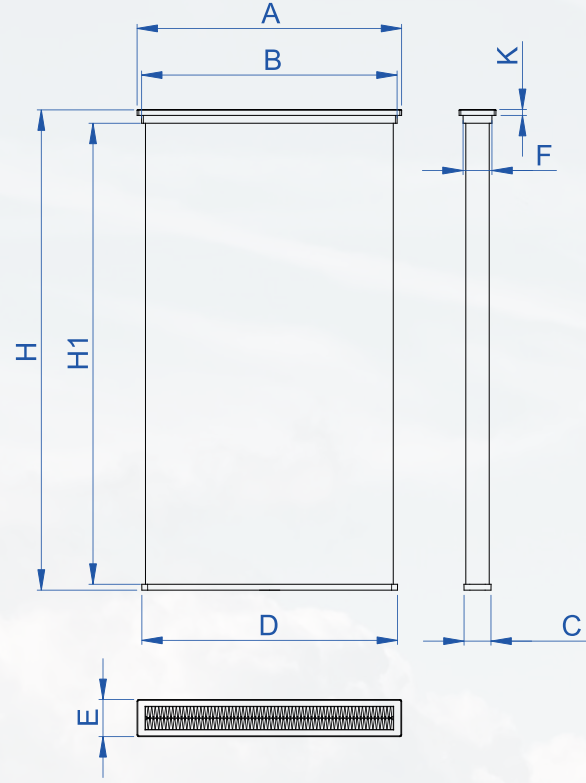
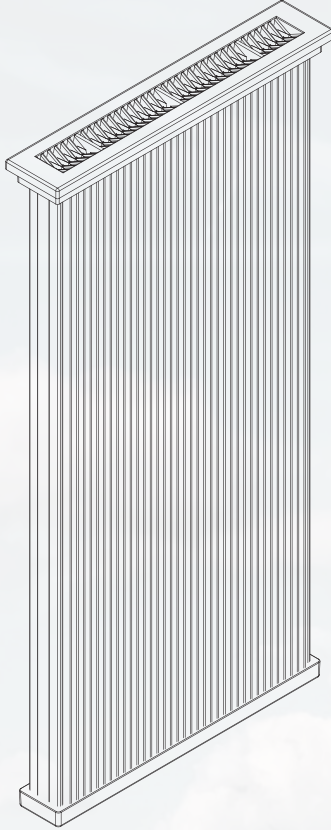
Özel ürününüzü oluşturmamızı isterseniz tabloyu doldurun. / Fill in the table if you want us to create your custom product.

Ürün Kodu / Product Code

MCID 192FL

İzometrik Görünüş / Perspective View

Teknik Resim / Technical Drawing



MC	Yüzey Alanı / Surface Area	Medya Bilgisi / Media Information	Ölçüler / Dimensions (mm)								
			H	H1	A	B	C	D	E	F	K
MCID 192FL	8,57	PPTFE	1004	930	735	713	74	705	104	74	30

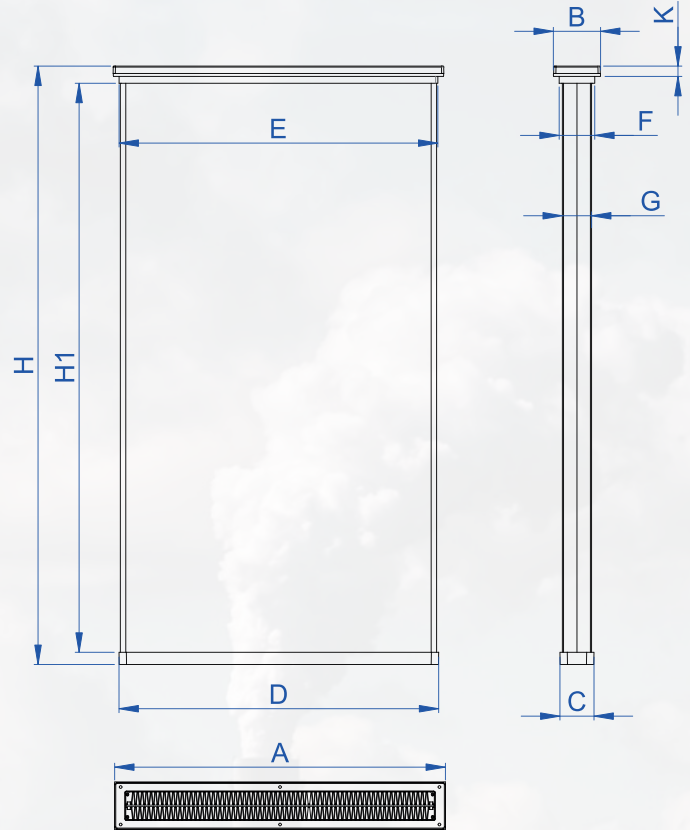
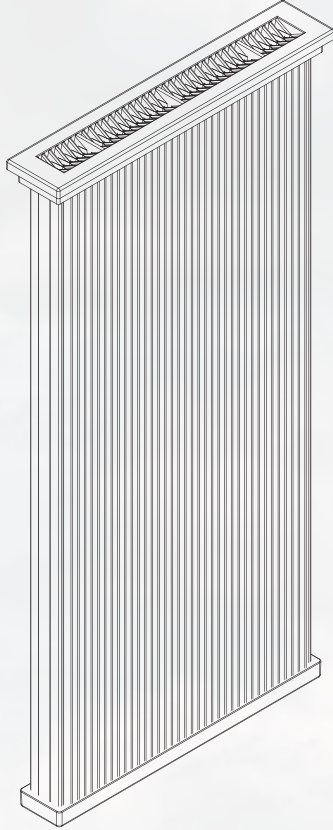
Özel ürününüzü oluşturmamızı isterseniz tabloyu doldurun. / Fill in the table if you want us to create your custom product.

Ürün Kodu / Product Code

MCID 197FL

İzometrik Görünüş / Perspective View

Teknik Resim / Technical Drawing



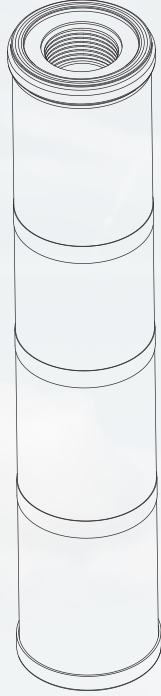
MC	Yüzey Alanı / Surface Area	Medya Bilgisi / Media Information	Ölçüler / Dimensions (mm)									
			H	H1	A	B	C	D	E	F	G	K
MCID 197FL	43	PHO	1000	961	498	95	73	473	476	73	55	14

Özel ürününüzü oluşturmamızı isterseniz tabloyu doldurun. / Fill in the table if you want us to create your custom product.

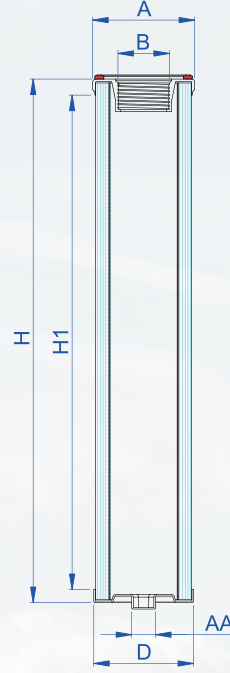
Ürün Kodu / Product Code

MCID 07TT

İzometrik Görünüş / Perspective View



Teknik Resim / Technical Drawing



MC	Yüzey Alanı / Surface Area	Medya Bilgisi / Media Information	Ölçüler / Dimensions (mm)						
			H	H1	A	AA	B	D	
MCID 07TT		0.88	P	600	569	120	24	RD72x5	115,5
	1	2.09		1000	969				
	2	5.81		300	269				
	3	3.17		1500	469				
	4	1.87		900	869				
	5	0.97		600	569				
	9	0.36	200	169					
	6	0.85	PALU	600	569				
	7	2.09	PTFE	1000	969				
	8		PALU+PTFE	1000					
	10	0.88	P	600	569				
11	0.51	PHO	1400	1359					

Özel ürününüzü oluşturmamızı isterseniz tabloyu doldurun. / Fill in the table if you want us to create your custom product.

ООО «ТИ-СИСТЕМС» ИНЖИНИРИНГ И ПОСТАВКА ТЕХНОЛОГИЧЕСКОГО ОБОРУДОВАНИЯ

 Интернет: www.tisys.ru www.tisys.kz www.tisys.by www.tesec.ru www.ti-sistems.pf

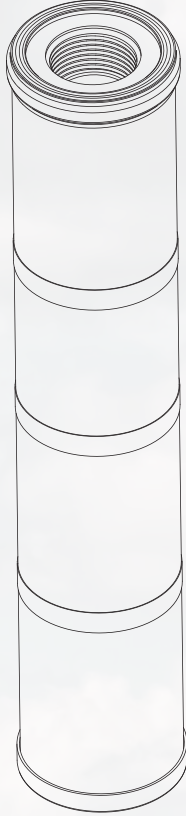
Телефоны: +7 (495) 7774788, 7489626, (925) 5007155, 54, 65

 Эл. почта: info@tisys.ru info@tisys.kz info@tisys.by

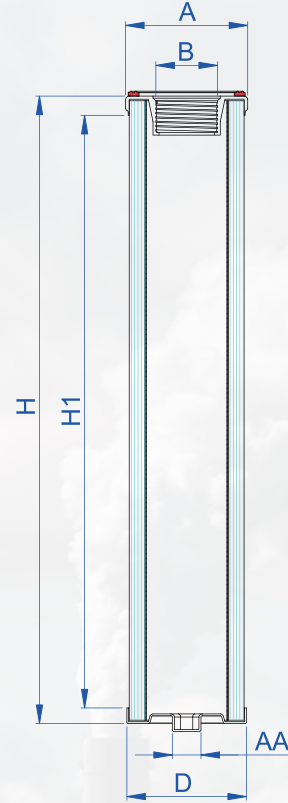
Ürün Kodu / Product Code

MCID 08TT

İzometrik Görünüş / Perspective View



Teknik Resim / Technical Drawing



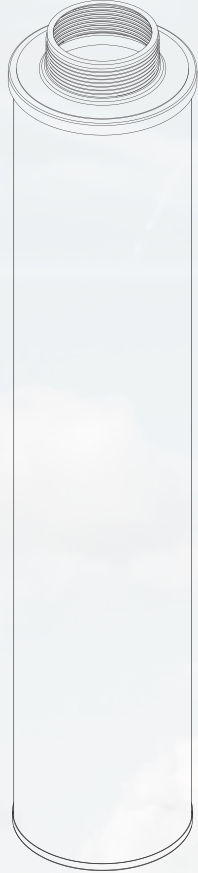
MC		Yüzey Alanı / Surface Area	Medya Bilgisi / Media Information	Ölçüler / Dimensions (mm)					
				H	H1	A	AA	B	D
MCID 08TT		0.95	P	600	569	120	26,5	RD60x4	115,5
	2	0.28		200	169				
	3	0.3		210	179				
	4	1.7		1000	969				
	1	0.95	PALU	120	89				

Özel ürününüzü oluşturmamızı isterseniz tabloyu doldurun. / Fill in the table if you want us to create your custom product.

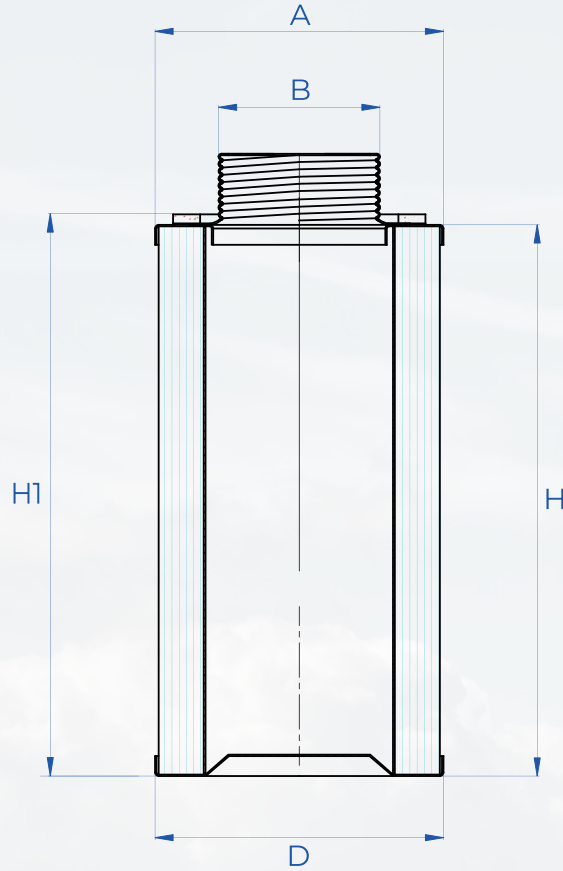
Ürün Kodu / Product Code

MCID 24TT

İzometrik Görünüş / Perspective View



Teknik Resim / Technical Drawing



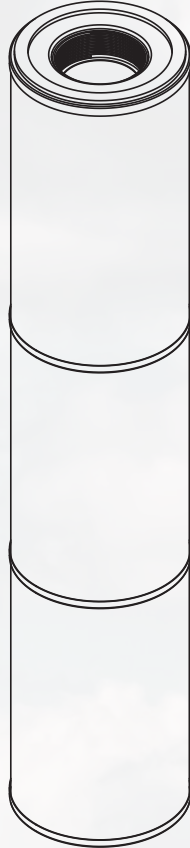
MC	Yüzey Alanı / Surface Area	Medya Bilgisi / Media Information	Ölçüler / Dimensions (mm)				
			H	H1	A	B	D
MCID 24TT	1.8	P	605	575	160	RD100x4	160

Özel ürününüzü oluşturmamızı isterseniz tabloyu doldurun. / Fill in the table if you want us to create your custom product.

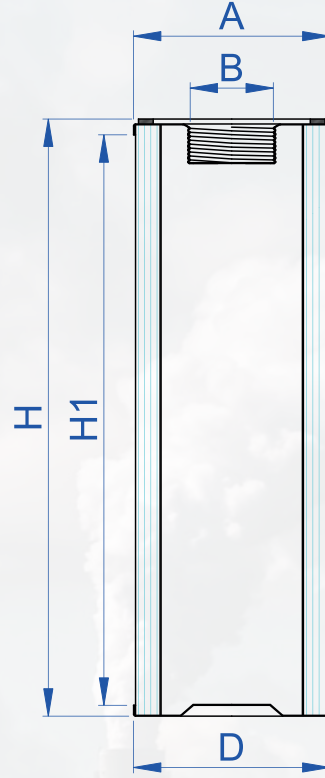
Ürün Kodu / Product Code

MCID 37TT

İzometrik Görünüş / Perspective View



Teknik Resim / Technical Drawing



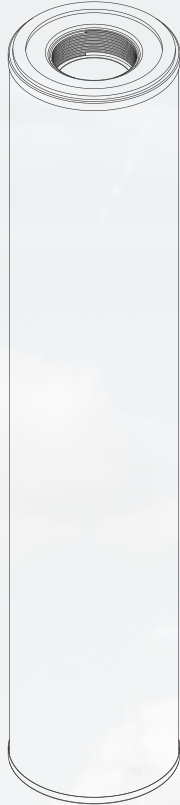
MC		Yüzey Alanı / Surface Area	Medya Bilgisi / Media Information	Ölçüler / Dimensions (mm)				
				H	H1	A	B	D
MCID 37TT		5.8	P	1000	970	200	RD100x4	200
	3	4.53		980	945			
	1	4.70	PALU	1005	980			
	2	5.88						

Özel ürününüzü oluşturmamızı isterseniz tabloyu doldurun. / Fill in the table if you want us to create your custom product.

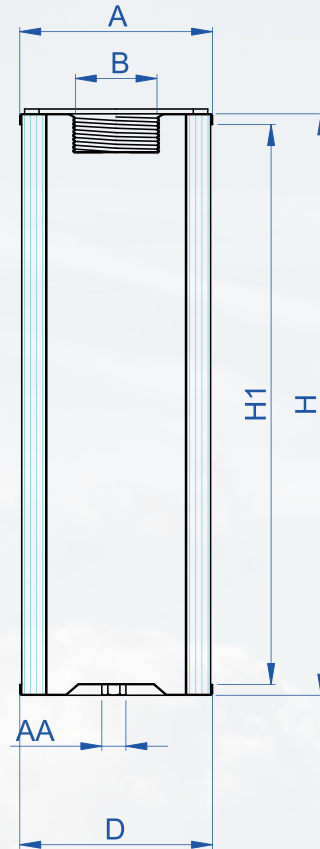
Ürün Kodu / Product Code

MCID 8ITT

İzometrik Görünüş / Perspective View



Teknik Resim / Technical Drawing



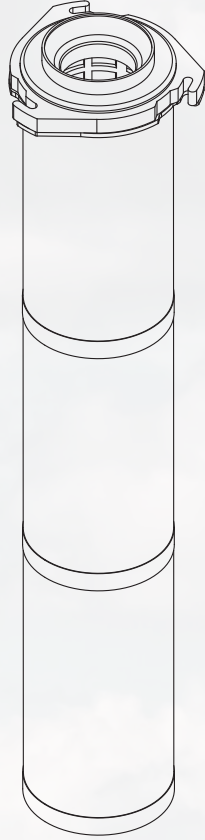
MC		Yüzey Alanı / Surface Area	Medya Bilgisi / Media Information	Ölçüler / Dimensions (mm)					
				H	H1	AA	A	B	D
MCID 8ITT		1.93	P	600	570	24	160	RD100x4	160
	1	3.6		1200	1165				
	2	4.04		1400	1370				
	3	4.62		1600	1570				
	4	4.11		1200	1170				
	5			2000	1970				
	6	5.63	PALU	600	570				
	7	1.68		250	220				
8	0.62								

Özel ürününüzü oluşturmamızı isterseniz tabloyu doldurun. / Fill in the table if you want us to create your custom product.

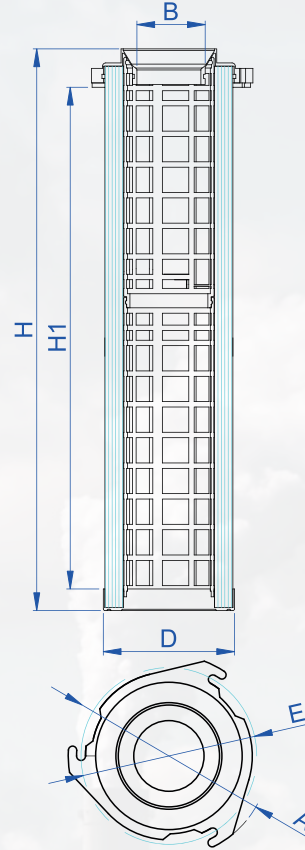
Ürün Kodu / Product Code

MCID 03QF

İzometrik Görünüş / Perspective View



Teknik Resim / Technical Drawing



MC	Yüzey Alanı / Surface Area	Medya Bilgisi / Media Information	Ölçüler / Dimensions (mm)							
			H	H1	A	B	D	E		
MCID 03QF			1200	1130	169	59	122	147,5		
	2	1,45	P	1000					935	
	3	1,38		700					625	
	4	0,54		300					245	
	5	1,64		800					745	
	6	1,20		600					545	
	7	1,64		800					745	
	8	2,08		1000					945	
	9	4,18		1920					1865	
	10	0,96		500					435	
	13	1,86		900					845	
	14	3,19		1500					1445	
	15	0,76		400					345	
	16	2,08		1000					945	
	17	2,53		1200					1145	
	18	1,20		600					545	
	12	2,49		PHO+ALU					1200	1130
	11	2,23		PHO						

Özel ürününüzü oluşturmamızı isterseniz tabloyu doldurun. / Fill in the table if you want us to create your custom product.

ООО «ТИ-СИСТЕМС» ИНЖИНИРИНГ И ПОСТАВКА ТЕХНОЛОГИЧЕСКОГО ОБОРУДОВАНИЯ

 Интернет: www.tisys.ru www.tisys.kz www.tisys.by www.tesec.ru www.ти-системс.рф

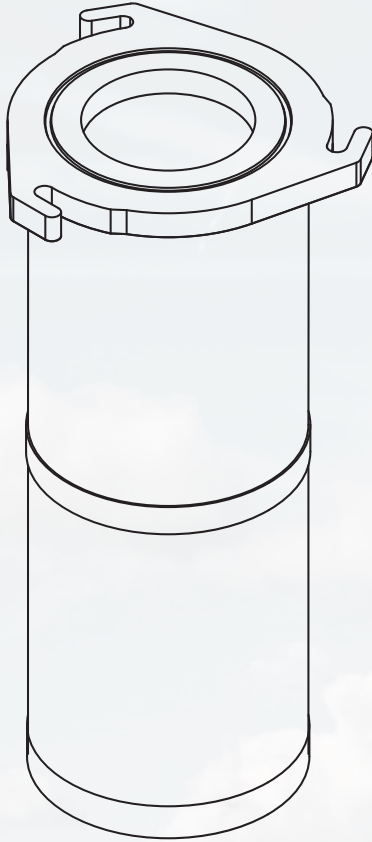
Телефоны: +7 (495) 7774788, 7489626, (925) 5007155, 54, 65

 Эл. почта: info@tisys.ru info@tisys.kz info@tisys.by

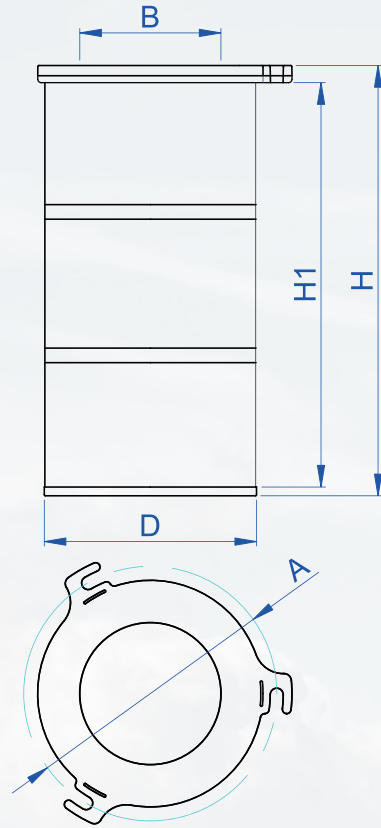
Ürün Kodu / Product Code

MCID 39QF

İzometrik Görünüş / Perspective View



Teknik Resim / Technical Drawing



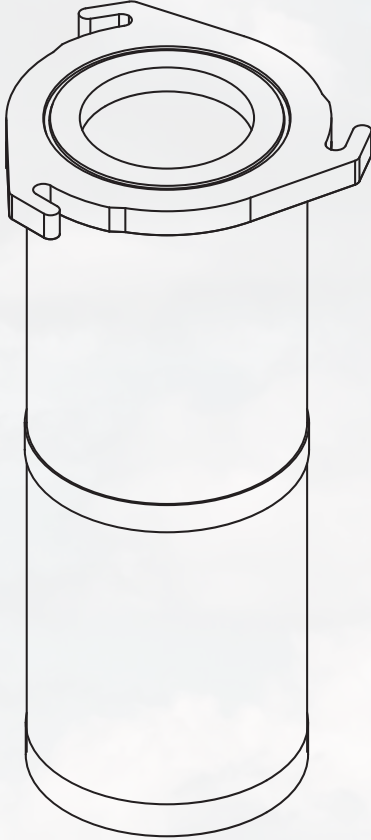
MC	Yüzey Alanı / Surface Area	Medya Bilgisi / Media Information	Ölçüler / Dimensions (mm)				
			H	H1	A	B	D
MCID 39QF	12.06	CE	620	565	350	195	300

Özel ürününüzü oluşturmamızı isterseniz tabloyu doldurun. / Fill in the table if you want us to create your custom product.

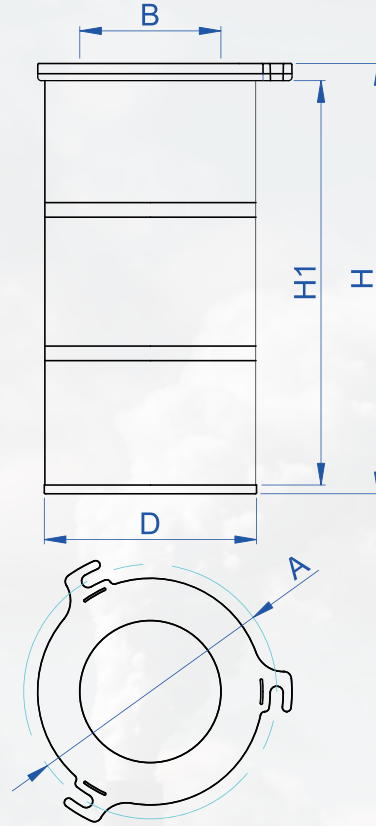
Ürün Kodu / Product Code

MCID 40QF

İzometrik Görünüş / Perspective View



Teknik Resim / Technical Drawing



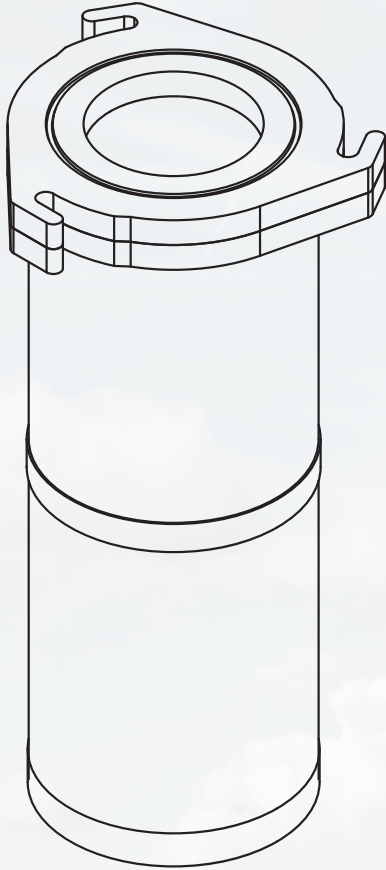
MC		Yüzey Alanı / Surface Area	Medya Bilgisi / Media Information	Ölçüler / Dimensions (mm)				
				H	H2	A	B	D
MCID 40QF		13,37	P	100	955	350	195	300
	1	10,19		600	560			
	2	4,70						

Özel ürününüzü oluşturmamızı isterseniz tabloyu doldurun. / Fill in the table if you want us to create your custom product.

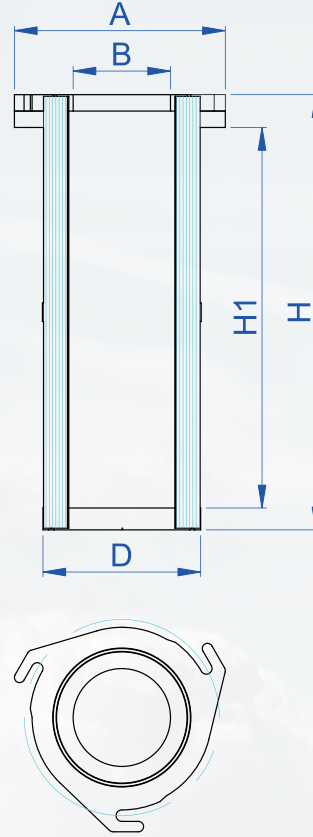
Ürün Kodu / Product Code

MCID 60QF

İzometrik Görünüş / Perspective View



Teknik Resim / Technical Drawing



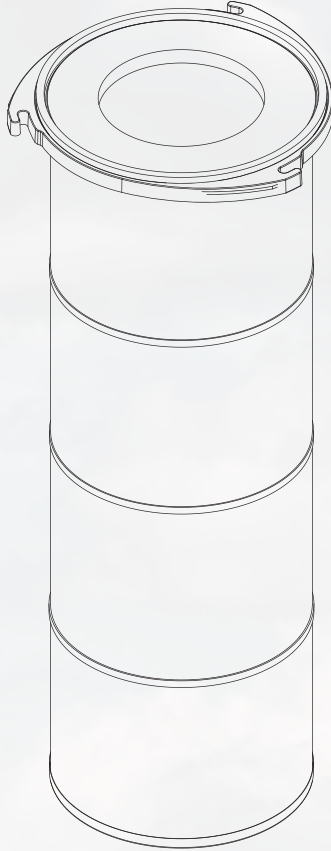
MC		Yüzey Alanı / Surface Area	Medya Bilgisi / Media Information	Ölçüler / Dimensions (mm)				
				H	H1	A	B	D
MCID 60QF		1.15	P	400	350	179	90	145
	8	1.57		600	550			
	3	3.34		1000	950			
	6	1.56		500	445			
	2	2.14		800	750			
	4	3.43		1250	1200			
	5	0.7		300	250			
	7	3.29	1200	1150				
	1	1.57	PALU	600	550	179	90	150
	9			1000	950			
	10			1300	1250			
	11			1505	1440			
	12			1400	1350			
13								

Özel ürününüzü oluşturmamızı isterseniz tabloyu doldurun. / Fill in the table if you want us to create your custom product.

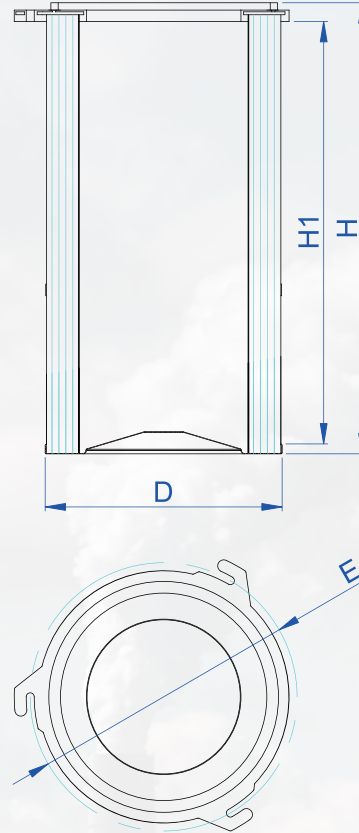
Ürün Kodu / Product Code

MCID 96QF

İzometrik Görünüş / Perspective View



Teknik Resim / Technical Drawing



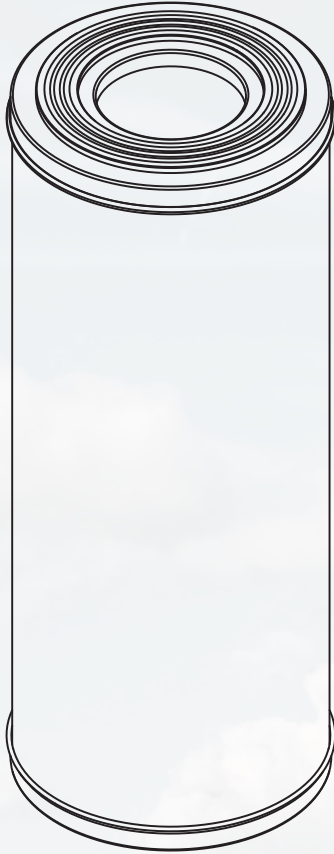
MC	Yüzey Alanı / Surface Area	Medya Bilgisi / Media Information	Ölçüler / Dimensions (mm)						
			H	H1	A	B	D	E	
MCID 96QF			9.66	1000	957,5	410	205	325	395
	1	15.07	P	1200	1157,5				
	2	5.46		600	557,5				
	4	7.67		915	872,5				
	5	5.55		660	617,5				
	11	22.69		1000	1357,5				
	12	13.48	1200	957,5					
	6	13.07	600	257,5					
	3	4.30	CE	1000	1452,5				
	7	13.07	PHO+FR	1300	1157,5				
8	19.35	PPTFE	1500	557,5					
9	9.32		1400	872,5					
	7.68	PALU							

Özel ürününüzü oluşturmamızı isterseniz tabloyu doldurun. / Fill in the table if you want us to create your custom product.

Ürün Kodu / Product Code

MCID 090C

İzometrik Görünüş / Perspective View



Teknik Resim / Technical Drawing



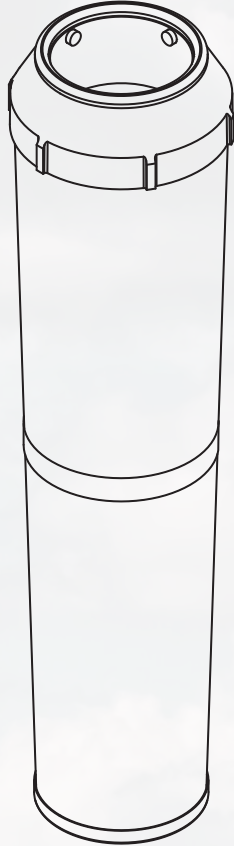
MC	Yüzey Alanı / Surface Area	Medya Bilgisi / Media Information	Ölçüler / Dimensions (mm)						
			H	H1	A	B	C	D	
MCID 090C	1	3.22	PHO	500	460	203	93	17	203
	4								
	2			700	660				
	7	3.22	P	500	460				
	5								
	6								
	3			PALU					

Özel ürününüzü oluşturmamızı isterseniz tabloyu doldurun. / Fill in the table if you want us to create your custom product.

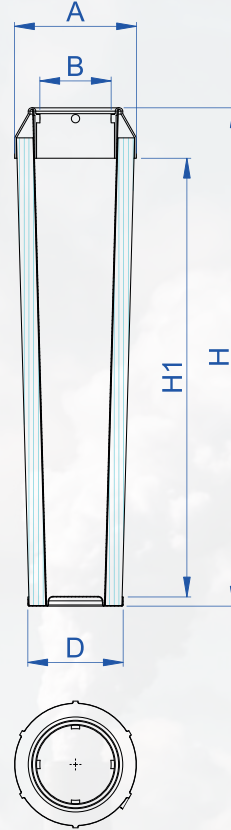
Ürün Kodu / Product Code

MCID 130C

İzometrik Görünüş / Perspective View



Teknik Resim / Technical Drawing



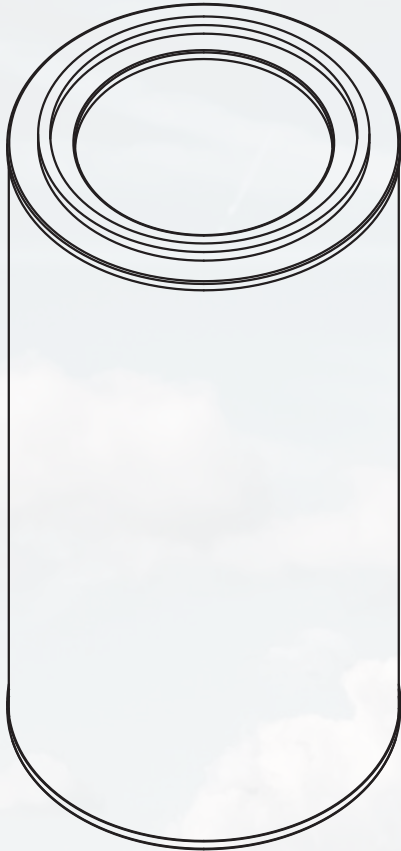
MC		Yüzey Alanı / Surface Area	Medya Bilgisi / Media Information	Ölçüler / Dimensions (mm)				
				H	H1	A	B	D
MCID 130C		1,15	PALU	597	485	147	86	115
	1	2,10		1000	885			

Özel ürününüzü oluşturmamızı isterseniz tabloyu doldurun. / Fill in the table if you want us to create your custom product.

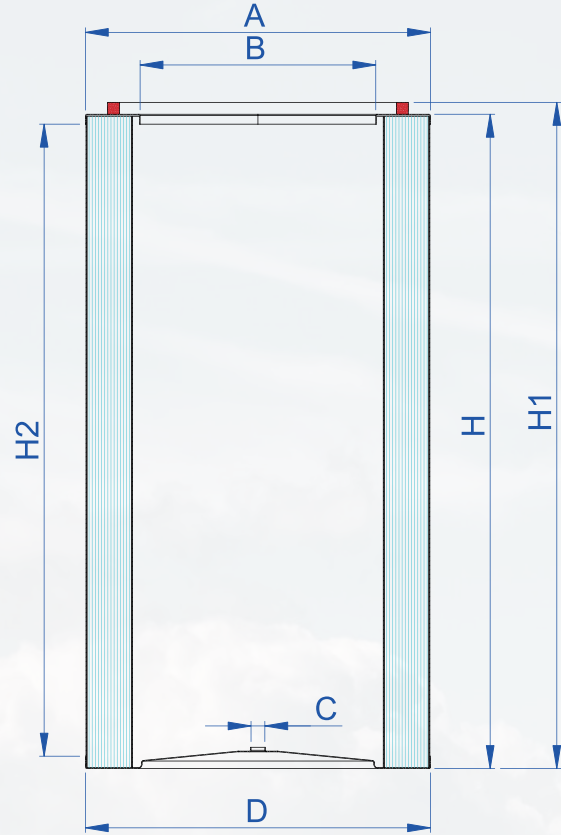
Ürün Kodu / Product Code

MCID 140C

İzometrik Görünüş / Perspective View



Teknik Resim / Technical Drawing



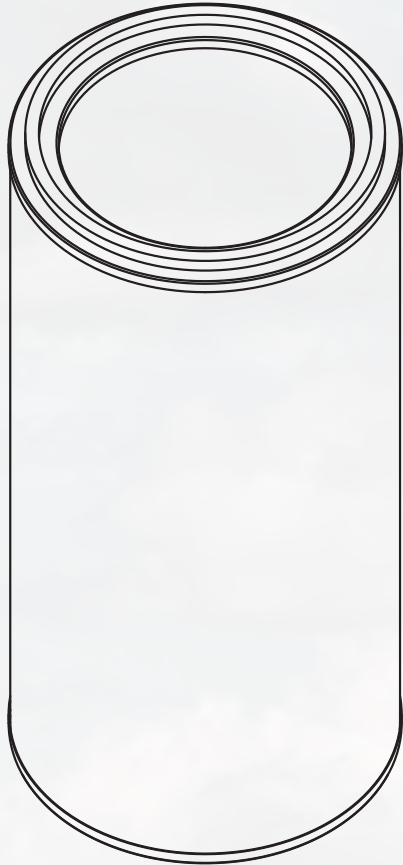
MC	Yüzey Alanı / Surface Area	Medya Bilgisi / Media Information	Ölçüler / Dimensions (mm)							
			H	H1	H2	A	B	C	D	
MCID 140C	2	15.87	CENANO	660	670	630	325	213	14	325
	3	14.36		600	610	570				
	1	15.87		660	670	630				
	4	28.37	PNANO+FR	1000	1010	970				
	5	13.60		575	585	540				

Özel ürününüzü oluşturmamızı isterseniz tabloyu doldurun. / Fill in the table if you want us to create your custom product.

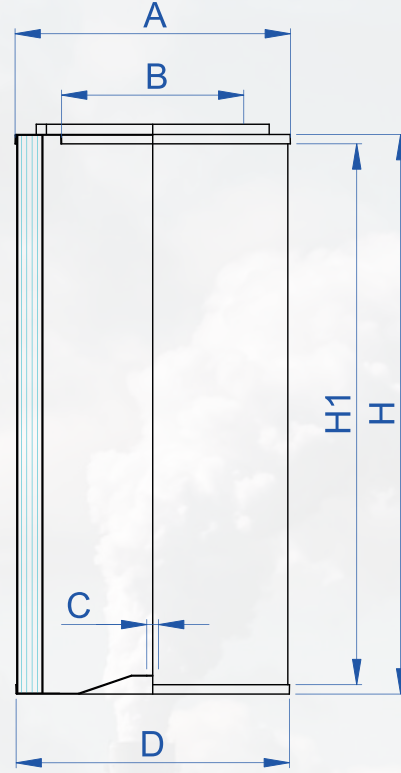
Ürün Kodu / Product Code

MCID 160C

İzometrik Görünüş / Perspective View



Teknik Resim / Technical Drawing



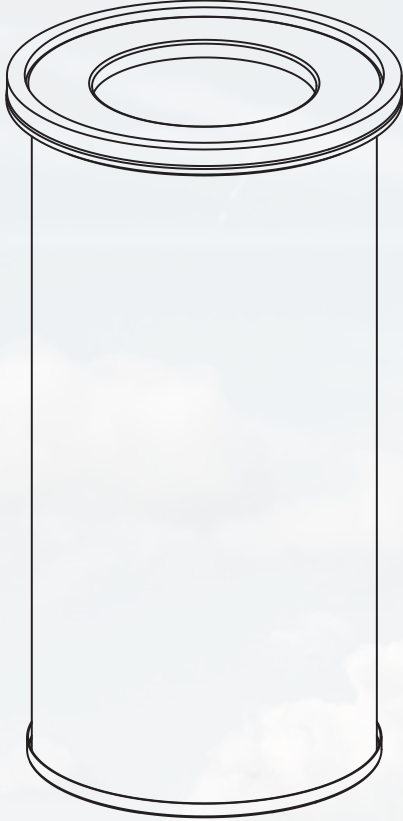
MC	Yüzey Alanı / Surface Area	Medya Bilgisi / Media Information	Ölçüler / Dimensions (mm)					
			H	H	A	B	C	D
MCID 160C	3,55	CE	610	570	289	225	13	289

Özel ürününüzü oluşturmamızı isterseniz tabloyu doldurun. / Fill in the table if you want us to create your custom product.

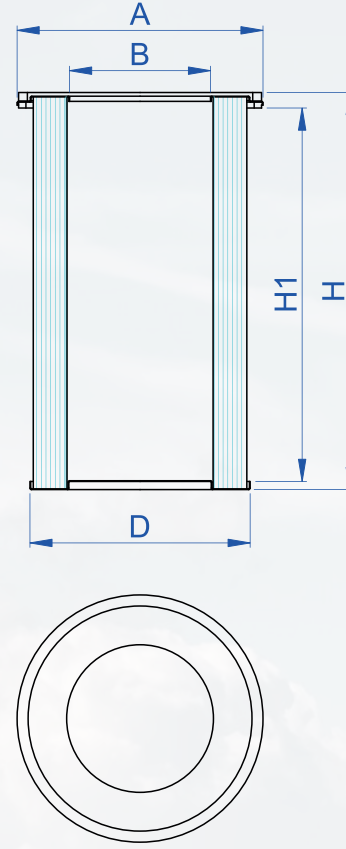
Ürün Kodu / Product Code

MCID 330C

İzometrik Görünüş / Perspective View



Teknik Resim / Technical Drawing



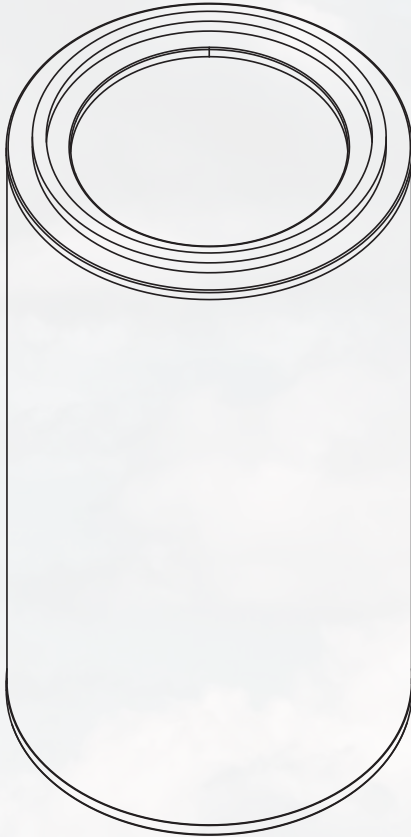
MC		Yüzey Alanı / Surface Area	Medya Bilgisi / Media Information	Ölçüler / Dimensions (mm)				
				H	H1	A	B	D
MCID 330C		6.04	P	610	565	335	200	300
	1	8.30	PALU					

Özel ürününüzü oluşturmamızı isterseniz tabloyu doldurun. / Fill in the table if you want us to create your custom product.

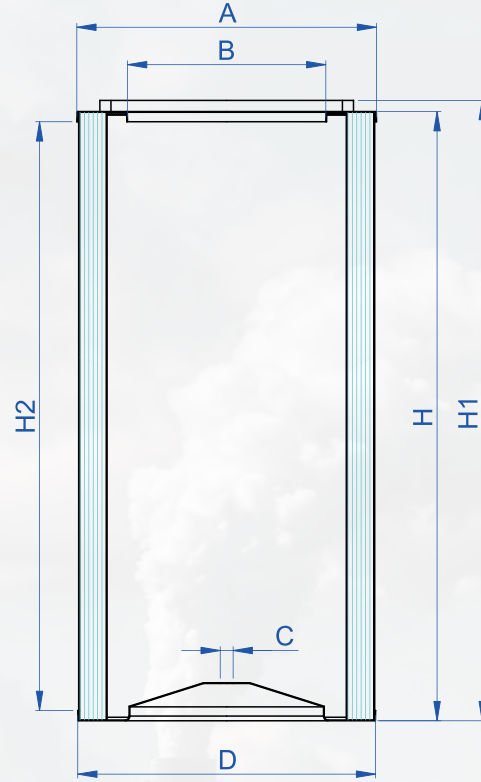
Ürün Kodu / Product Code

MCID 560C

İzometrik Görünüş / Perspective View



Teknik Resim / Technical Drawing



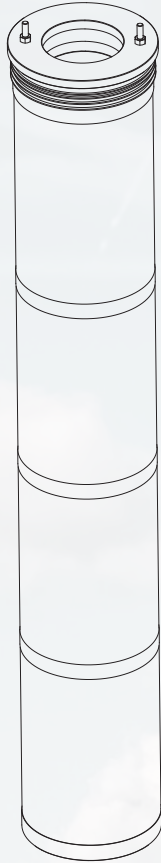
MC	Yüzey Alanı / Surface Area	Medya Bilgisi / Media Information	Ölçüler / Dimensions (mm)						
			H	H1	H2	A	B	C	D
MCID 560C	17,1	CENANO	660	672	627	350	240	14	350
	21,94								
	15,40								
	17,33	PNANO+FR	490	502	642				
	22,50		660	672	625				
	15,40		PALU+FR	585	595				

Özel ürününüzü oluşturmamızı isterseniz tabloyu doldurun. / Fill in the table if you want us to create your custom product.

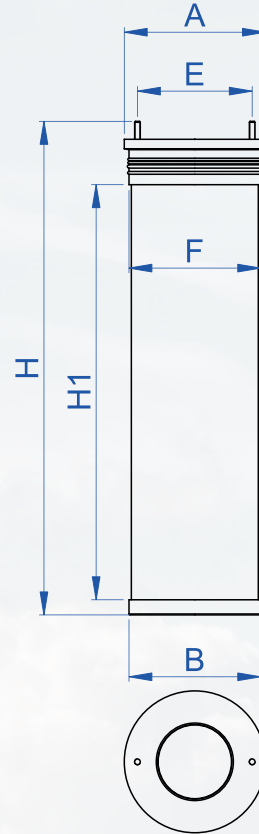
Ürün Kodu / Product Code

MCID 02PC

İzometrik Görünüş / Perspective View



Teknik Resim / Technical Drawing



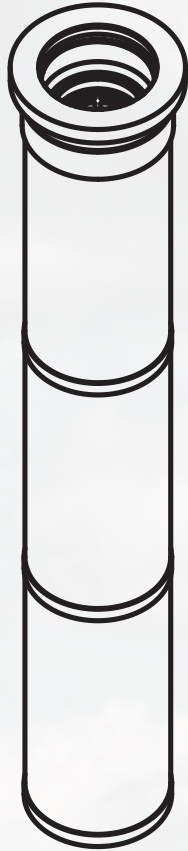
MC	Yüzey Alanı / Surface Area	Medya Bilgisi / Media Information	Ölçüler / Dimensions (mm)						
			H	H1	A	B	E	F	
MCID 02PC			1.25	910	797	151	141	115	145
	1	1.30	750	657					
	4	1.24	800	707					
	5	1.49	920	827					
	6	0.75	500	407					
	7	0.20	200	107					
	8	0.58	400	307					
	10	1.55	900						
	11	1.55	920	783					
	12	1.55							
	13	1.30	750	657					
	2	0.73	710	828					
	3	0.87	600	443					

Özel ürününüzü oluşturmamızı isterseniz tabloyu doldurun. / Fill in the table if you want us to create your custom product.

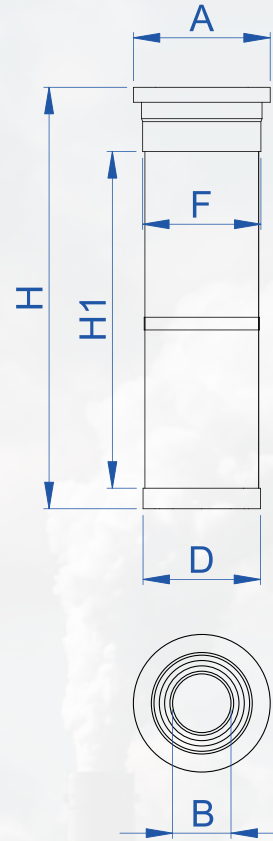
Ürün Kodu / Product Code

MCID 43PC

İzometrik Görünüş / Perspective View



Teknik Resim / Technical Drawing



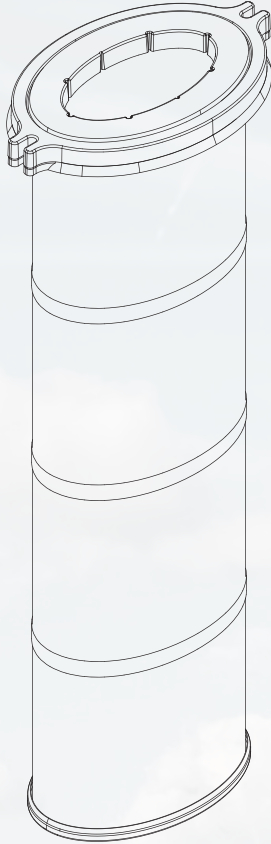
MC	Yüzey Alanı / Surface Area	Medya Bilgisi / Media Information	Ölçüler / Dimensions (mm)						
			H	H1	A	B	E	F	
MCID 43PC	1	6,41	P	2000	1886,5	184	92,5	160	159
	4	3,93		1270	1156,5				
	7	5,36		1600	1486,5				
	8	3,22		1050	936,5				
	10	5		1500	1386,5				
	15	0,63		340	176,5				
	19	4,57		1516	1386,5				
	20	1,77		700	521,5				
	2	1,98		766	584,5				
	3	3,12		980	866,5				
	5	6,80	2000	1886,5					
	6	1,46	520	406,5					
	9	1,74	620	506,5					
	12	4,40	1400	1221,5					
	13	4,63	1400	1286,5					
	14	0,81	340	226,5					
	21	4,94	340	1386,5					
	17	6,80	2000	1886,5					
	18	5	1500	1386,5					
	16	6,80	2000	1886,5					
	11	0,55	340	161,5					
	2,31	1650	1386,5						

Özel ürününüzü oluşturmamızı isterseniz tabloyu doldurun. / Fill in the table if you want us to create your custom product.

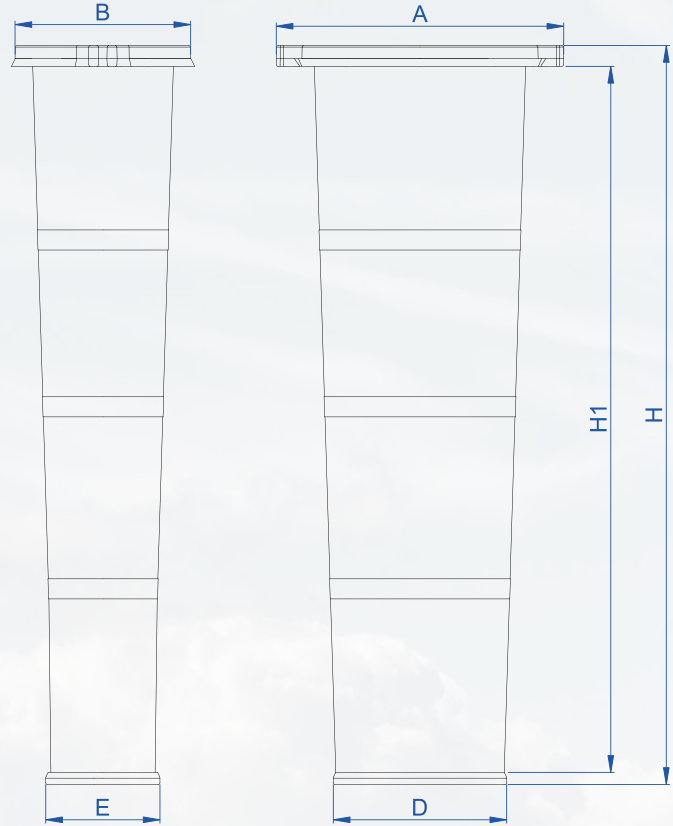
Ürün Kodu / Product Code

MCID 55PC

İzometrik Görünüş / Perspective View



Teknik Resim / Technical Drawing



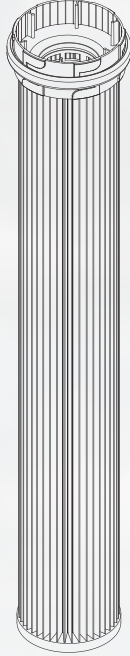
MC	Yüzey Alanı / Surface Area	Medya Bilgisi / Media Information	Ölçüler / Dimensions (mm)						
			H	H1	A	B	D	E	
MCID 55PC			4.83	900	838	360	205	275,5	180
	1	2.03	400	353					
	2	8.3	1500	1438					
	3	6.21	1140	1078					
	4	3.1	600	538					
	5	2.23	450	388					
	7	5.41	1000	938					
	10	4.83	900	838					
	6	2.23	PALU	450	388				
	8	4.83	PNANO	900	838				
9	1.95	400		338					

Özel ürününüzü oluşturmamızı isterseniz tabloyu doldurun. / Fill in the table if you want us to create your custom product.

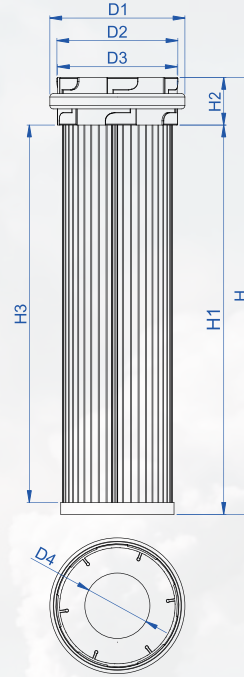
Ürün Kodu / Product Code

MCID 63TL

İzometrik Görünüş / Perspective View



Teknik Resim / Technical Drawing



MC	Yüzey Alanı / Surface Area	Medya Bilgisi / Media Information	Ölçüler / Dimensions (mm)									
			H1	H2	H3	H4	C	D1	D2	D3	D4	
MCID 63TL	1.5	P	936	880	56	815	134	160	145	142	77	
	0.83		556	500		450						
	0.96		636	580		520						
	2.1		1236	1180		1140						
	2.44		1436	1380		1320						
	0.46		636	580		530						
	1.42		886	830		770						
	2.02		1206	1150		1095						
	0.36		136	80		20						
	0.96		636	580		520						
	0.77	556	500	420								
	2.44	1436	1380	1320								
	0.48	636	580	520								
	0.60	436	380	330								
	0.77	556	500	420								
	2.13	1263	1210	1155								
	1.56	936	880	845								
	1.23	786	730	670								
	0.79	556	500	450								
	1.50	936	880	815								
1.42	786	730	770									
		PALU										
		PALU+PTFE										
		PHO+ALU										
		PPTFE										

* Talep doğrultusunda ventüri ürüne eklenmektedir. * Venturi is added to the product upon request.

Özel ürününüzü oluşturmamızı isterseniz tabloyu doldurun. / Fill in the table if you want us to create your custom product.

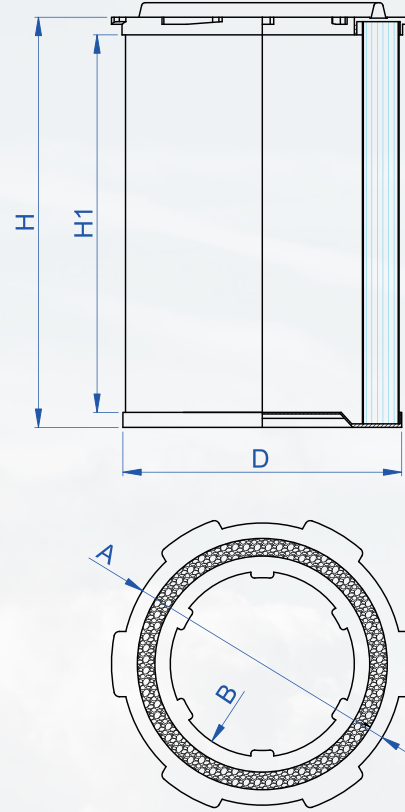
Ürün Kodu / Product Code

MCID 83TL

İzometrik Görünüş / Perspective View



Teknik Resim / Technical Drawing



MC		Yüzey Alanı / Surface Area	Medya Bilgisi / Media Information	Ölçüler / Dimensions (mm)				
				H	H1	A	B	D
MCID 83TL		26.11	P	600	960	320	210	335
	2	7.66		1220	1140			
	1	23.4	PALU	900	860			

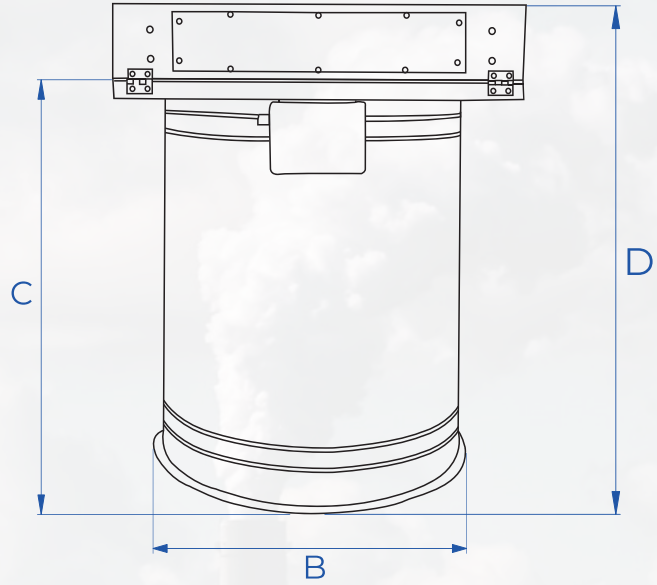
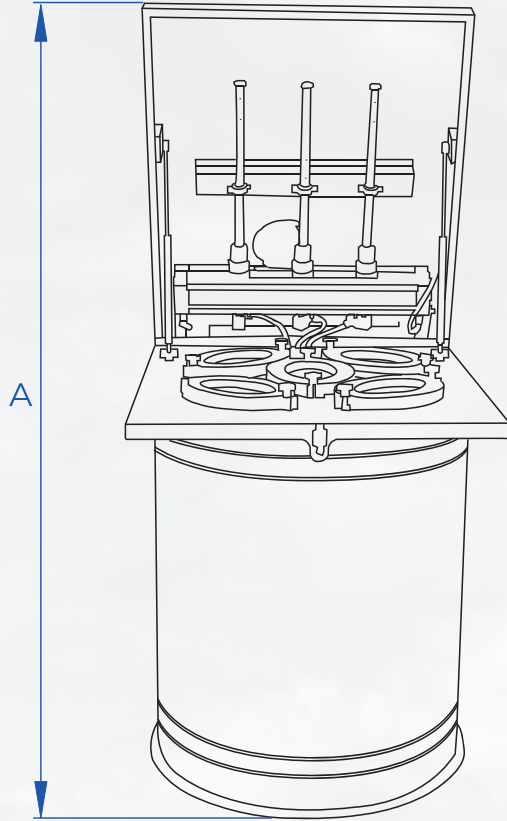
Özel ürününüzü oluşturmamızı isterseniz tabloyu doldurun. / Fill in the table if you want us to create your custom product.

Ürün Kodu / Product Code

M CVS / Silo Venting Filters

İzometrik Görünüş / Perspective View

Teknik Resim / Technical Drawing



Ürün Kodu Product Number	A mm	B mm	C mm	D mm	Filtreleme Alanı Filtering Area	Eleman Kodu Element Number	Eleman Boyu mm Element Length mm	Eleman Sayısı Element Quantity
MCVS 18	1400	800	450	600	12 m ²	MCID 55PC1	400	5
MCVS 19	1900	800	1000	1100	28 m ²	MCID 55 PC	900	5
MCVS 07	1900	800	1200	1900	36 m ²	MCID 55 PC3	1150	5
MCVS 32	2300	800	1200	1900	56 m ²	MCID 55 PC3	1150	8

* Filtre elemanı 300 mm den 2000 mm boya kadar üretilebilir.

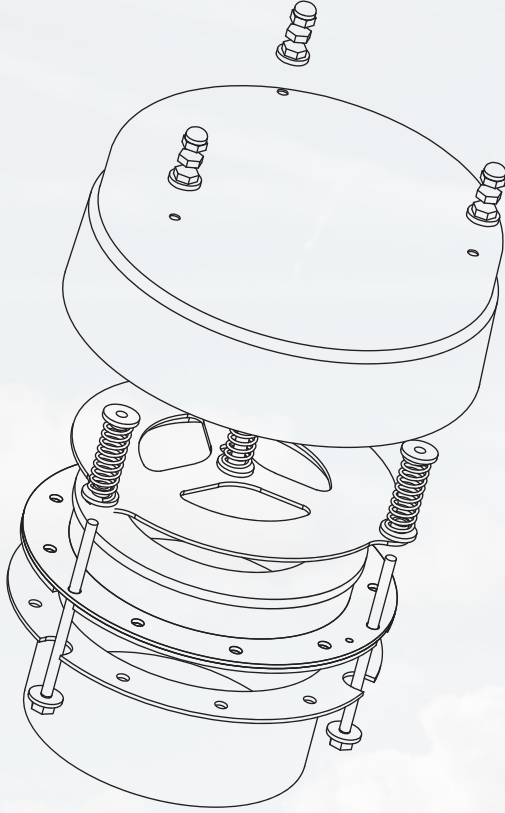
* The filter element can be produced with a length of between 300 mm and 2000 mm.

Özel ürününüzü oluşturmamızı isterseniz tabloyu doldurun. / Fill in the table if you want us to create your custom product.

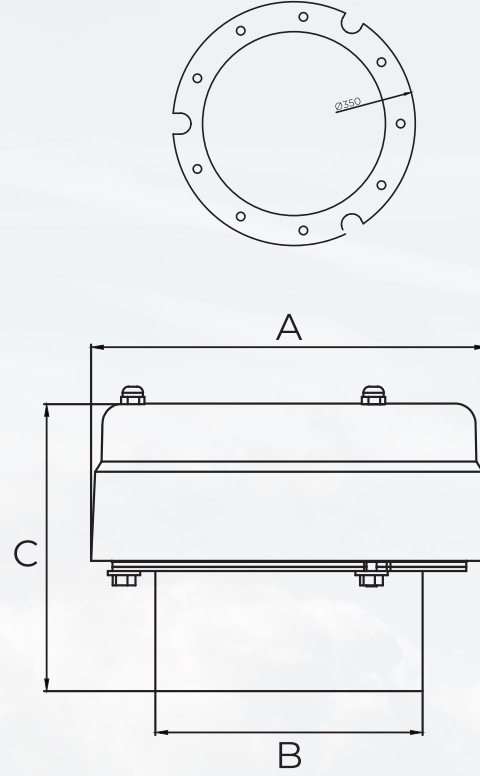
Ürün Kodu / Product Code

MCVV 08 / Ventilating Valves

İzometrik Görünüş / Perspective View

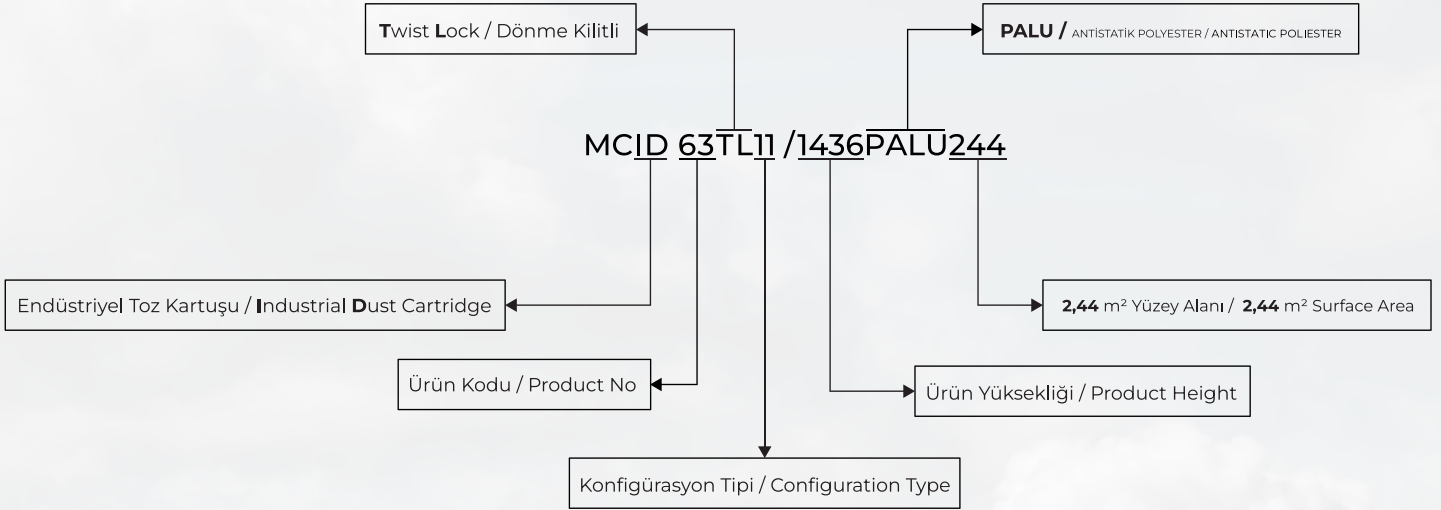


Teknik Resim / Technical Drawing



Ürün Kodu Product Number	Ø A mm	Ø B mm	Ø C mm	Çalışma Basıncı Operating Pressure
MCVV 08	398	270	290	30

Özel ürününüzü oluşturmamızı isterseniz tabloyu doldurun. / Fill in the table if you want us to create your custom product.



KUMAŞ BİLGİSİ	GÖSTERİM
POLYESTER / POLIESTER	P
ANTİSTATİK POLYESTER / ANTISTATIC POLIESTER	PALU
NANO FİBER POLYESTER	PNANO
SELÜLOZ YANMAZ	PHO+FR
OLEO-HYDROPHOBIC POLIESTER	PHO
SELÜLOZ CELLULOSE	CE
NANO FİBER SELÜLOZ / NANO FIBER FLAME RETARDANT	CENANO
NANO FİBER YANMAZ / NANO FIBER FLAME RETARDANT	PNANO+FR
ANTİSTATİK PTFE / ANTISTATIC PTFE	PALU+PTFE
ANTİSTATİK NANOFİBER / ANTISTATIC NANO FIBER	PALU+PTF+NANO
PTFE MEMBRAN / PTFE MEMBRANE	PPTFE
ANTİSTATİK PTFE MEMBRAN / ANTISTATIC PTFE MEMBRANE	PALU+PTFE
ANTİSTATİK HO / ANTISTATIC OLEO-HYDROPHOBIC	PHO+ALU
ANTİSTATİK YANMAZ / ANTISTATIC FLAME RETARDANT	PALU+FR

MCID - OO	MCID - CO	MCID - OC
Two sides open end filter / 2 tarafı açık filtre	Conical filter / Konik Filtre	Top open bottom close filter / Boğaz açık taban kapalı filtre

MCID - TT	MCID - SQ	MCID - FL
Threaded top filter / Boğazı dişli filtre	Square top flange filter / Kare boğazlı filtre	Flat cell dust filter / Panel filtre

MCID - QF	MCID - PC	MCID - TL
Quick fix top flange filter / Kulak flanşlı filtre	Pu-Plastic cap filter / Poliüretan boğazlı filtre	Twist Lock / Dönme kilitli

Ürününüz, bu listede olmayabilir. Daha fazla detay için bizimle iletişime geçin.

Your product may not be on this list. Contact us for more details.

Scan QR code for details...